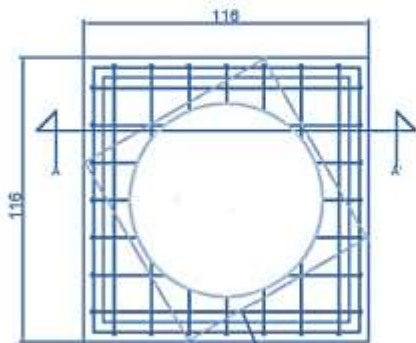


**REGISTRO DE MEDIA TENSIÓN EN BANQUETA TIPO 3
CFE- RMTB-3**

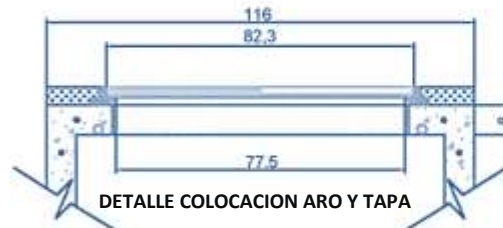
MEDIDAS: 1.16 x 1.16 x 0.90 M

- 1.-Concreto $f'c=200$ kg. /cm²
- 2.-Armado de malla electro soldada 6x6 4/4
Fy=(6000 kg/cm²)
- 3.-Cemento Pulido
- 4.- Peso aproximado 265 Kg.

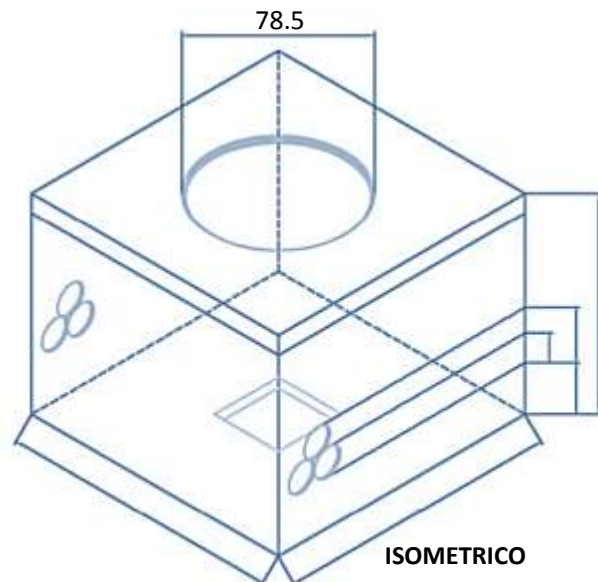
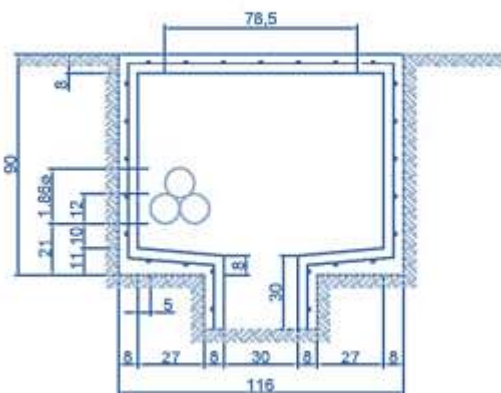


PLANTA TAPA

VARILLA DE 1/2" DE Ø
PARA REFUERZO DEL BROCAL
F'y = 411970.3 KPa (4,200 Kg/cm²)



DETALLE COLOCACION ARO Y TAPA



ISOMETRICO