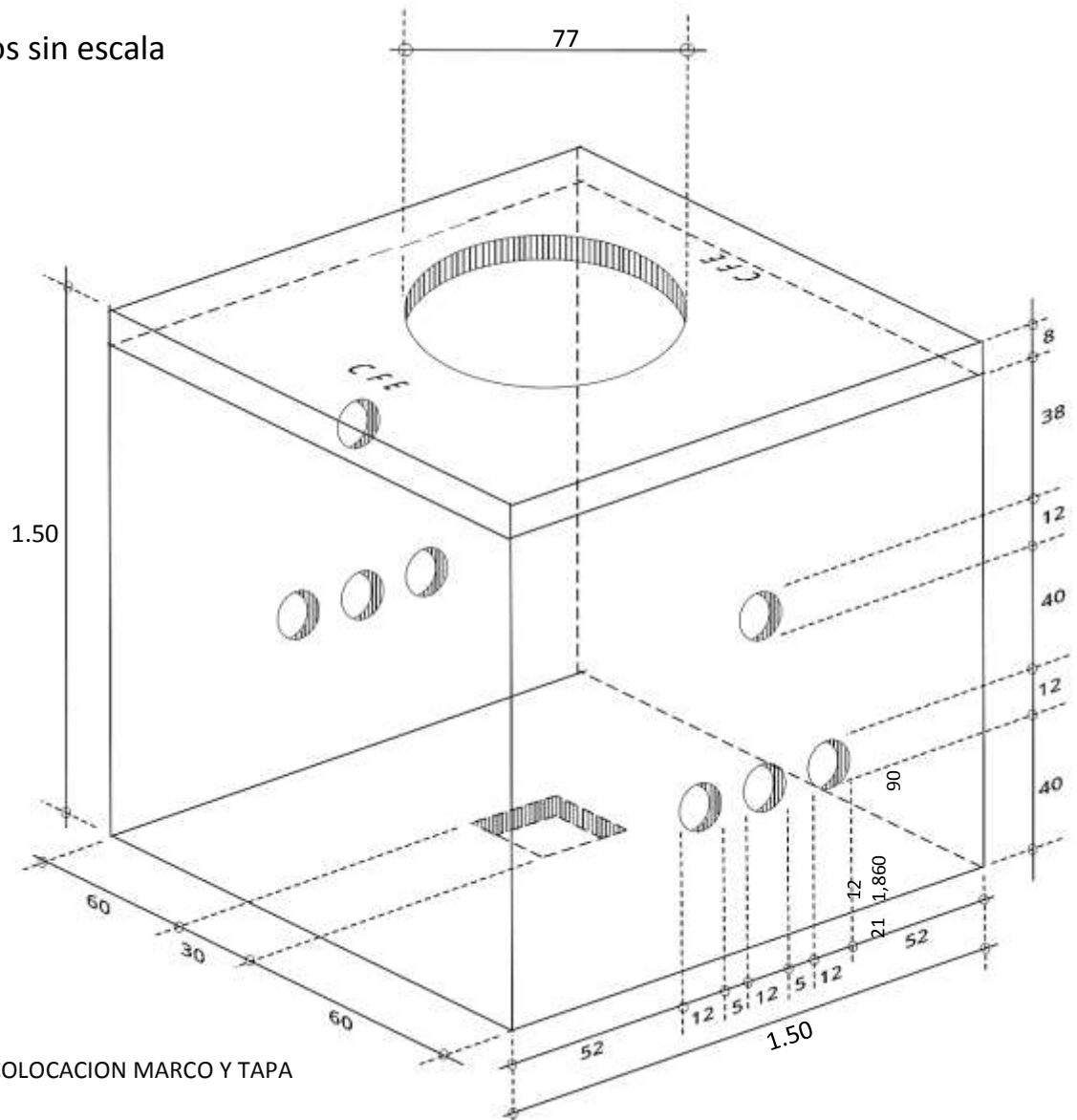


**REGISTRO DE MEDIA TENSIÓN EN BANQUETA TIPO 4  
CFE- RMTB-4**

**MEDIDAS: 1.50 X 1.50 X 1.50 M**

- 1.-Concreto  $f'c=200$  kg. /cm<sup>2</sup>
2. Refuerzo de malla electro soldada 4x4 4/4  
 $F_y=(6000$  kg/cm<sup>2</sup>)
- 3.-Cemento Pulido
- 4.- Recubrimientos de 2.5 centímetros
- 5.- Peso aproximado 2,070 Kg.

Acotación en centímetros sin escala



DETALLE COLOCACION MARCO Y TAPA