

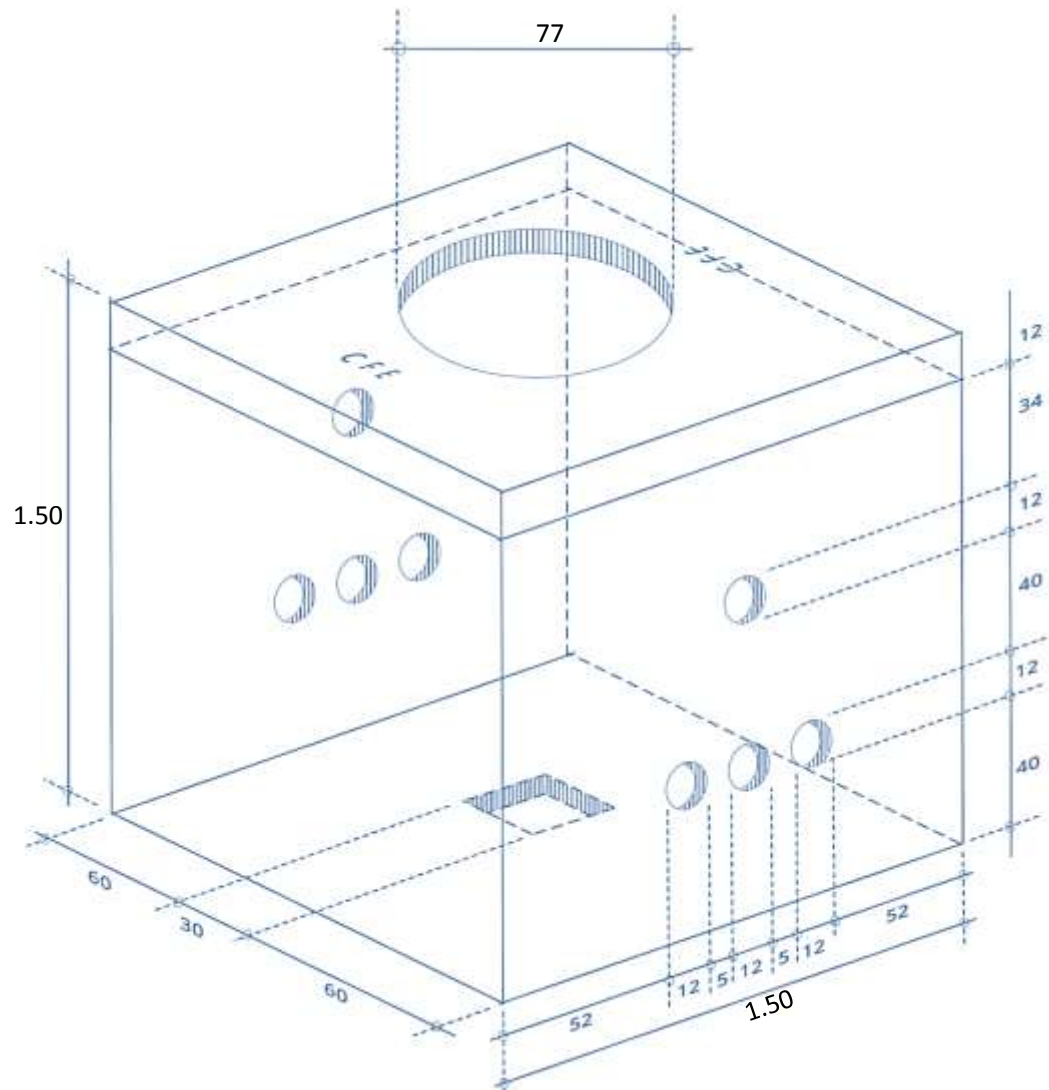
REGISTRO DE MEDIA TENSIÓN EN ARROYO TIPO 4

CFE- RMTA-4

MEDIDAS: 1.50x1.50x1.50 M

FICHA TÉCNICA

- 1.-Concreto $f'c=200$ kg. /cm²
 2. Refuerzo de malla electro soldada 4x4 4/4 $F_y=(6000$ kg/cm²)
 - 3.-Cemento Pulido
 - 4.- Recubrimientos de 2.5 centímetros
 - 4.- Peso aproximado 2,868Kg.
- Acotación en centímetros sin escala



DETALLE COLOCACION MARCO Y TAPA