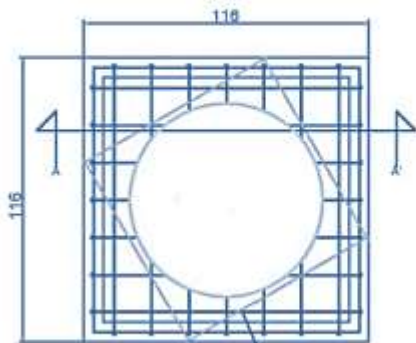


REGISTRO DE MEDIA TENSIÓN EN ARROYO TIPO 3

CFE- RMTA-3

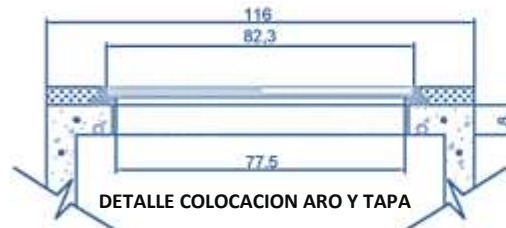
MEDIDAS: 1.16 x 1.16 x 0.90 M

- 1.-Concreto $f'c=200$ kg. /cm²
2. Refuerzo de malla electro soldada 6x6 4/4 $Fy=(6000$ kg/cm²)
- 3.-Cemento Pulido
- 4.- Peso aproximado 1,332 Kg.

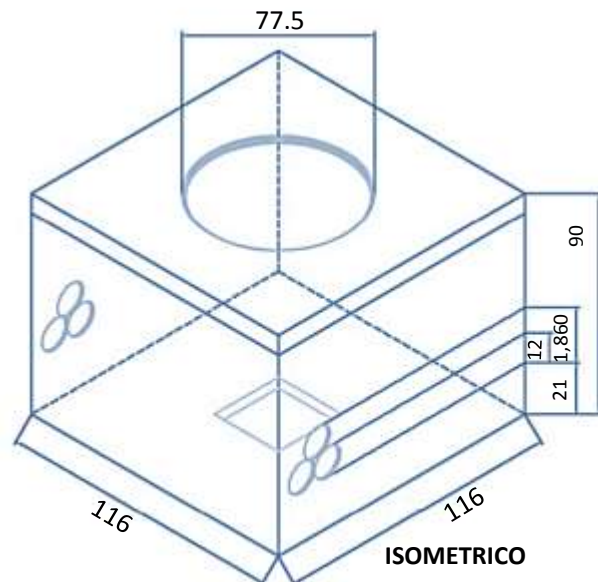
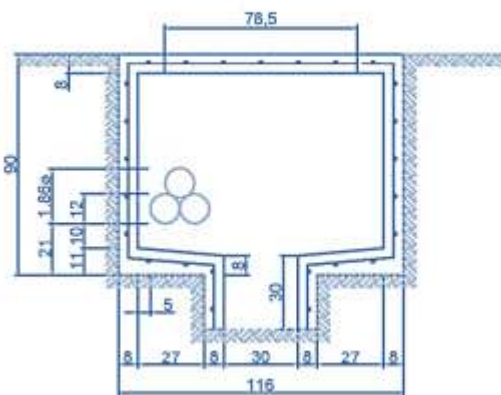


PLANTA TAPA

VARILLA DE 1/2" DE Ø
PARA REFUERZO DEL BROCAL
 $F'y = 411970.3$ KPa (4,200 Kg/cm²)



DETALLE COLOCACION ARO Y TAPA



ISOMETRICO