

REGISTRO BAJA TENSIÓN EN BANQUETA TIPO -2

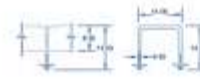
MEDIDAS: 0.66 X 1.00 X 0.65 M

FICHA TÉCNICA

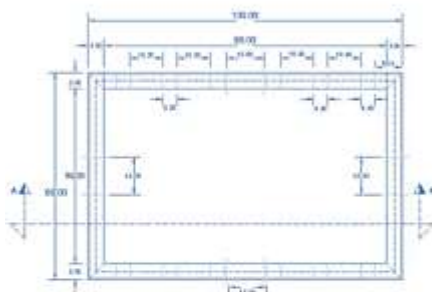
- 1.-Concreto $f'c=200$ kg. /cm²
- 2.-Refuerzo malla electro soldada 6x6 6/6 $F_y=(6000$ kg/cm²
- 3.-Marco de ángulo de acero
(1 3/4" X 1 3/4" X 3/16") galvanizado
- 4.-Contra marco de ángulo de acero (2x2x3/16) galvanizado
- 5.-Tapa de concreto con armado de varilla de 9.25mm (3/8")
- 6.-Agarraderas de redondo 3/8" galvanizado
- 7.-Peso aproximado 315 Kg.



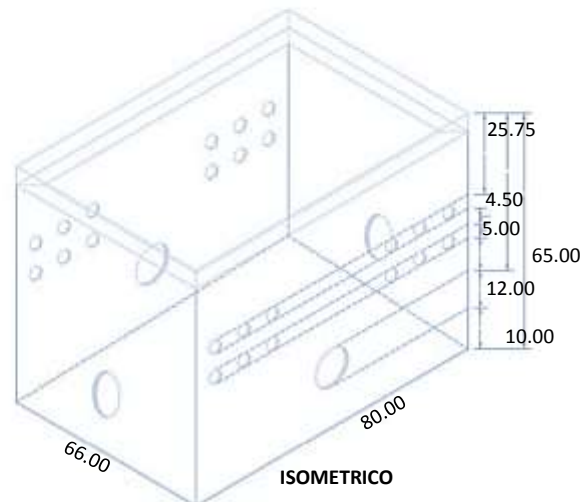
DETALLE DE TAPA



DETALLE DE MANIJA
EN TAPA DE CONCRETO PARA BANQUETA



PLANTA REGISTRO



ISOMETRICO