

**POZO DE VISITA DE MEDIA TENSION EN BANQUETA TIPO P
CFE-PVMTBP**

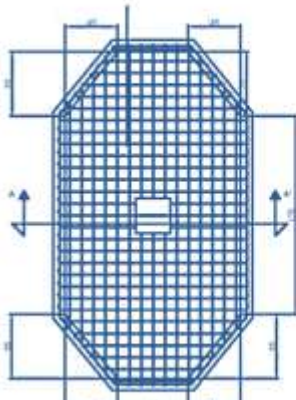
MEDIDAS: 1.70X3.00X2.07 M

FICHA TÉCNICA

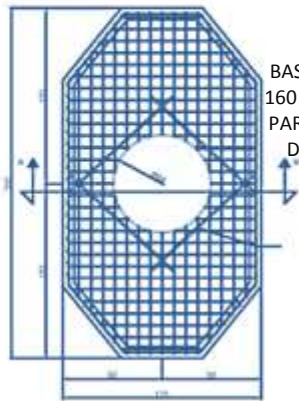
- 1.-Concreto $f'c=200$ kg. /cm²
- 2.-Refuerzo malla electro soldada 4X4 4/4 $Fy=(6000$ kg/cm²)
- 3.-Espesor de los muros de 10 cm
- 4.- Cemento pulido
- 5.- Pozo de visita con piso
- 6.-Peso aproximado 5,200 Kg.



Acotaciones en centímetros
Sin escalas

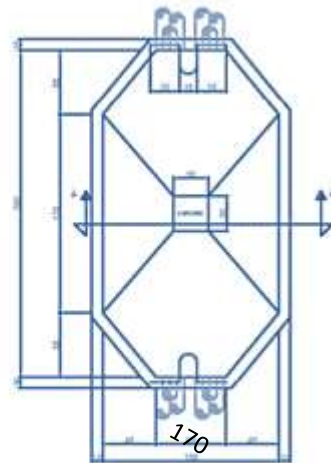


PLANTA LOSA DE PISO

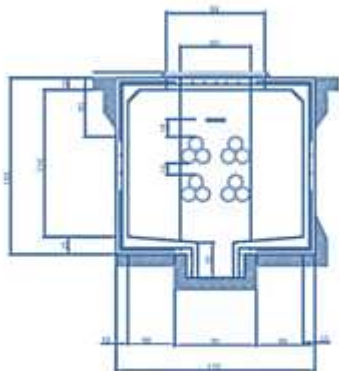


REFUERZO EN LOSA SUPERIOR

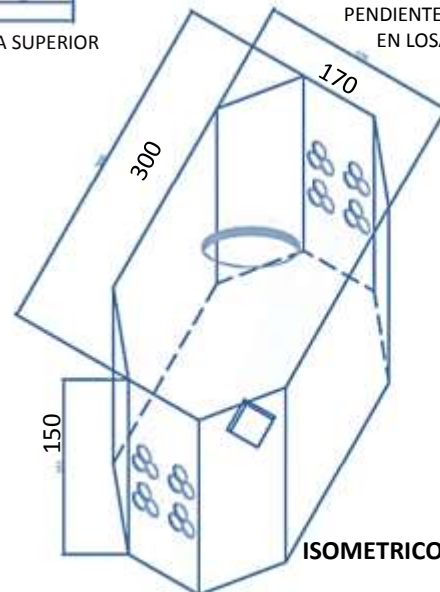
BASTONES $\frac{1}{2}$ ' DE
160 cm DE LONG.
PARA REFUERZO
DEL BROCAL



PENDIENTES Y DETALLES
EN LOSA DE PISO



ELEVACIÓN REFUERZO SECCION A-A
(CASO NIVEL FREÁTICO BAJO)



ISOMETRICO