

TAPA Y MARCO 84 A DE HIERRO FUNDIDO PARA ARROYO

CFE 2D100-37

Tapa circular de hierro Fundido de 823 ± 2 mm de diámetro
Dos asas de acero estructural o redondo galvanizado especial de 12,7 mm de diámetro.

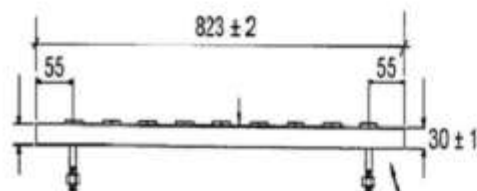
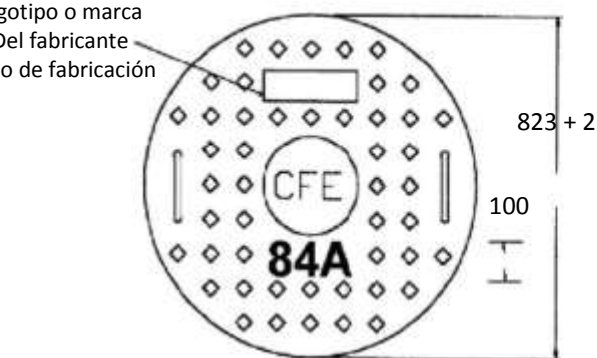
USO:

Cubre el acceso de los pozos de visita, registros de media y alta tensión en Arroyo

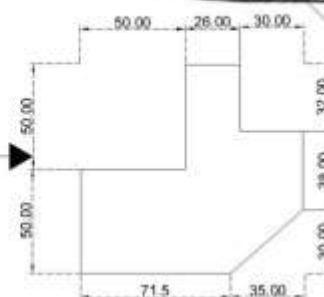
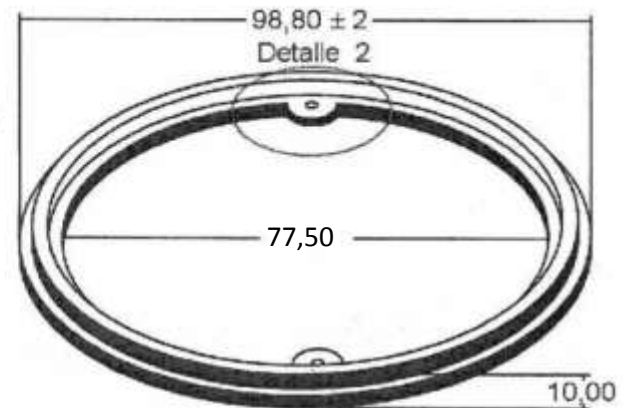
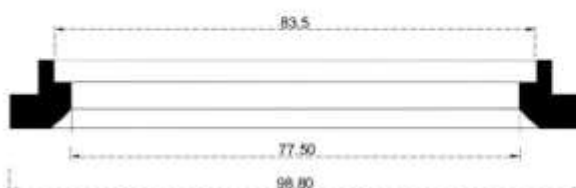
Acotación en centímetros

Sin escala

Logotipo o marca
Del fabricante
Y año de fabricación



Número de lote'



Tuerca Galvanizada
12,7 mm
Ahogada en colado



Detalle 2