

TAPA Y ARO 84B DE HIERRO FUNDIDO PARA BANQUETA

CFE 2D100-39

Tapa circular de hierro Fundido de 823 ± 2 mm de diámetro
 Dos asas de acero estructural o redondo galvanizado especial de 12,7 mm de diámetro.

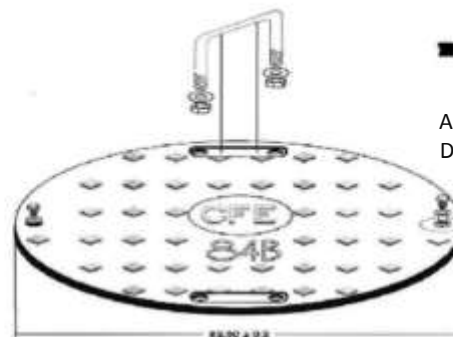
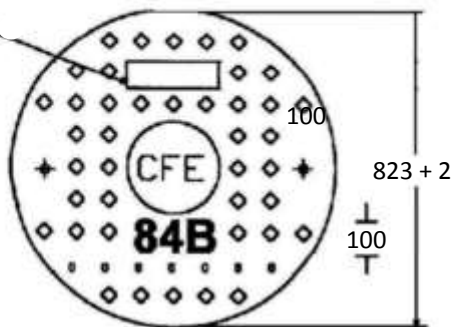
USO:

Cubre el acceso de los pozos de visita, registros de media y alta tensión en banqueta

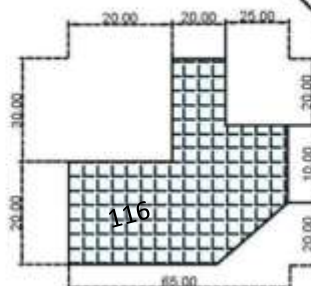
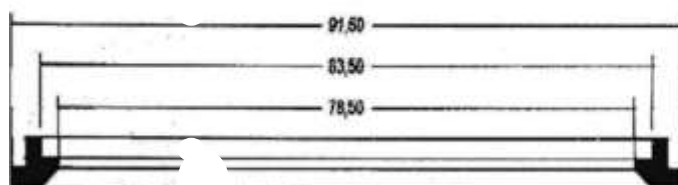
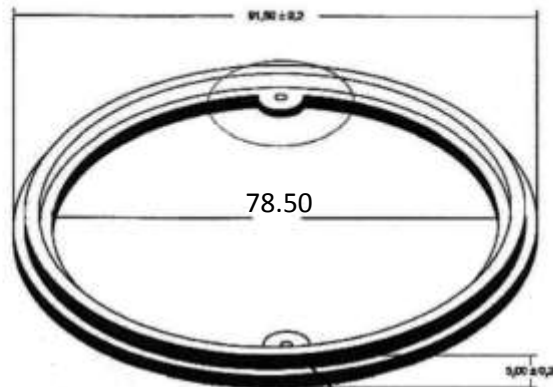
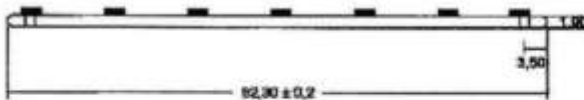
Acotación en centímetros

Sin escala

Logotipo o marca
 Del fabricante
 Y año de fabricación



Asa de acero galvanizado
 De 12,7 mm de diámetro



Tuerca Galvanizada
 12,7 mm
 Ahogada en colado



Detalle 2